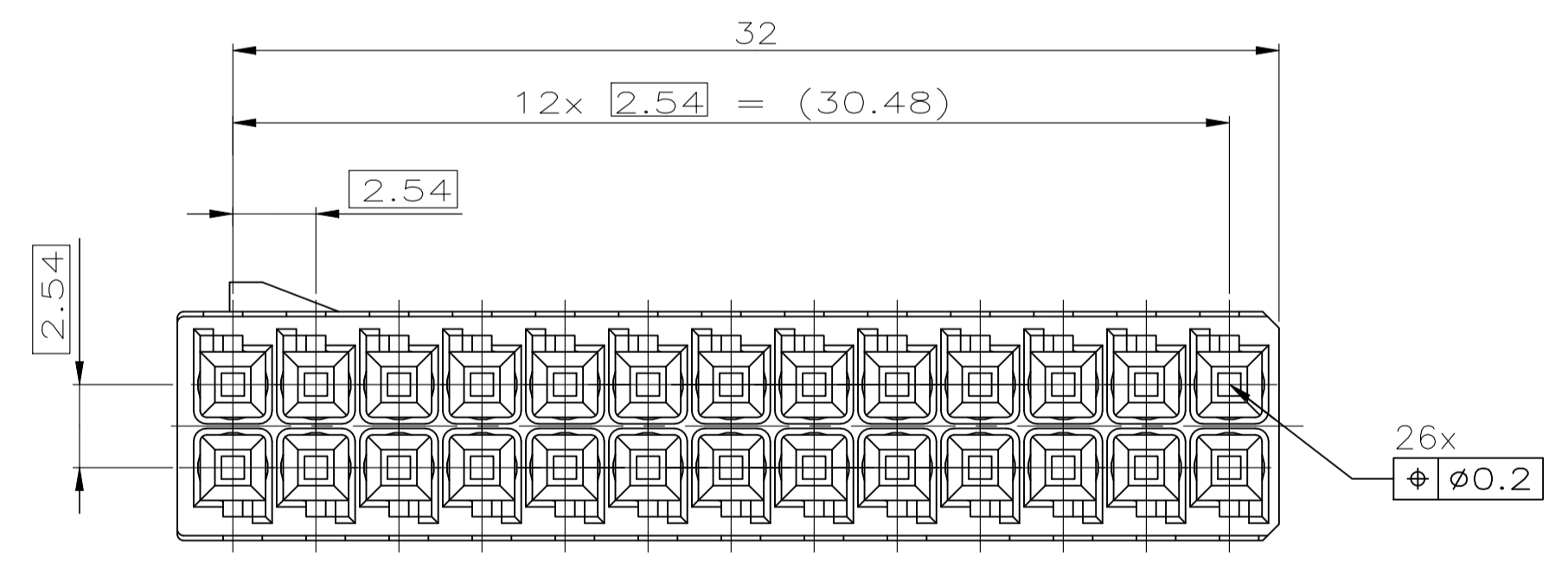
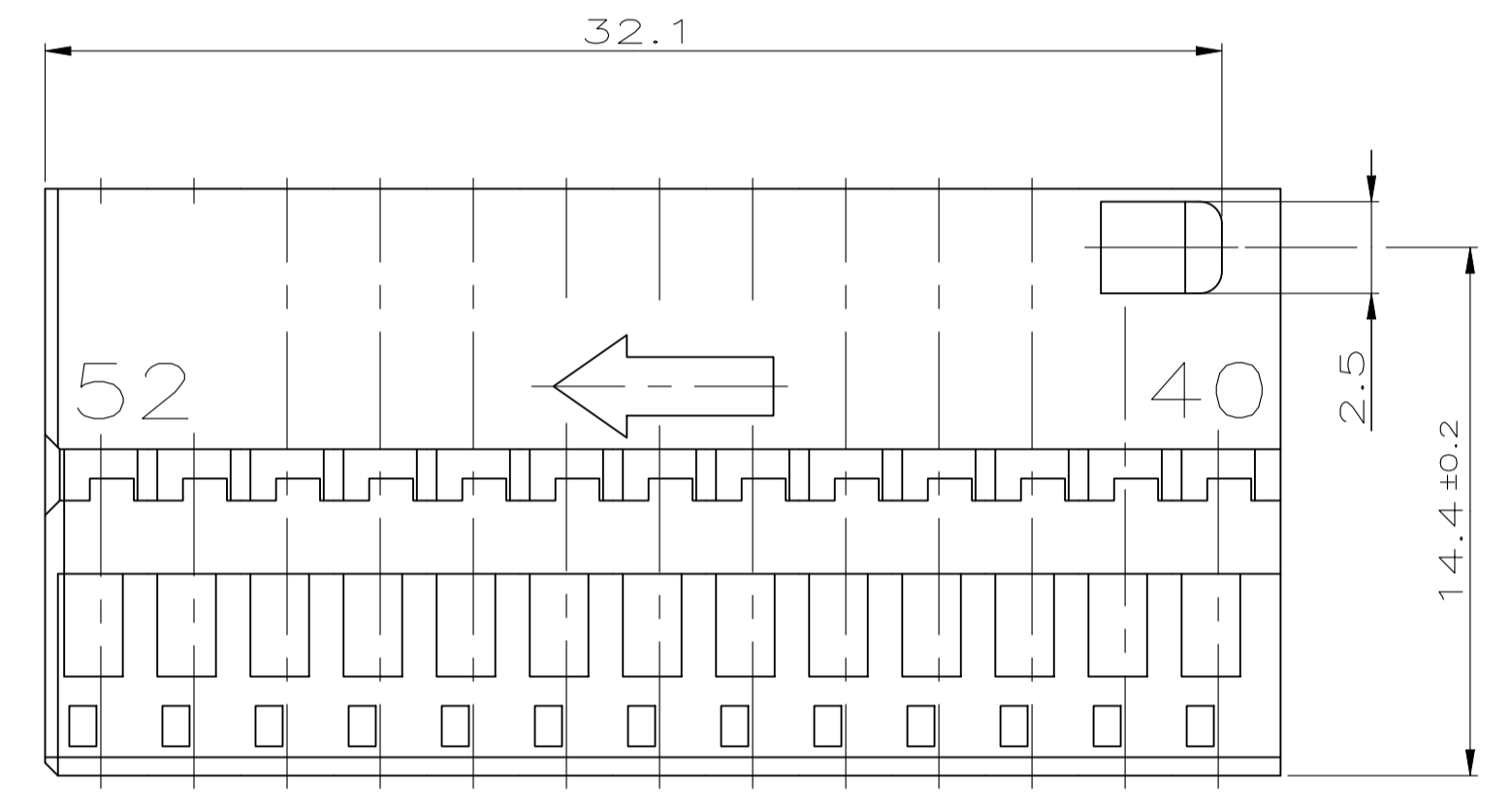
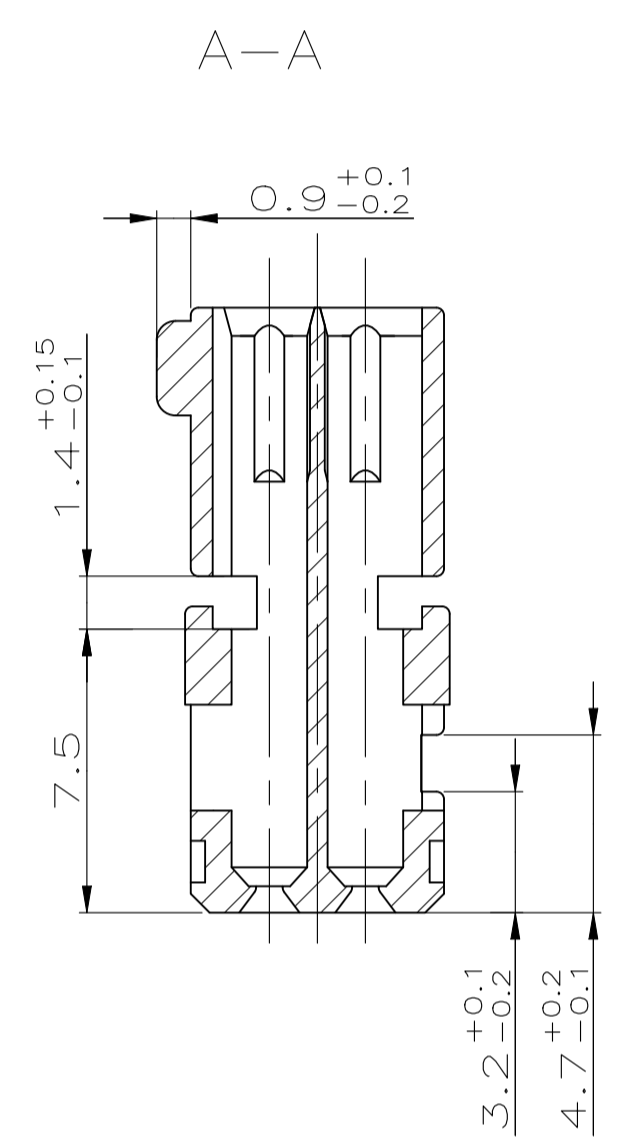
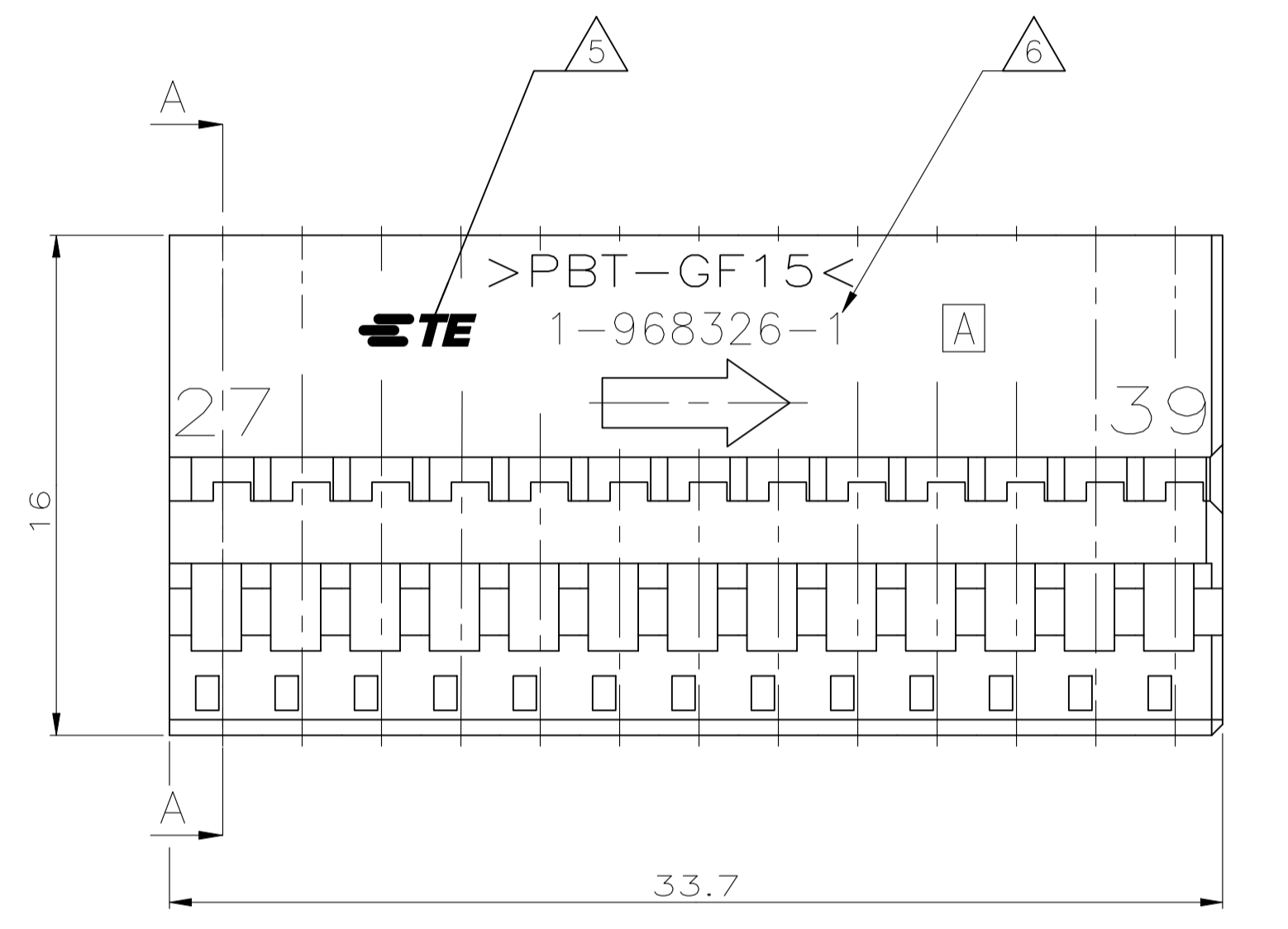
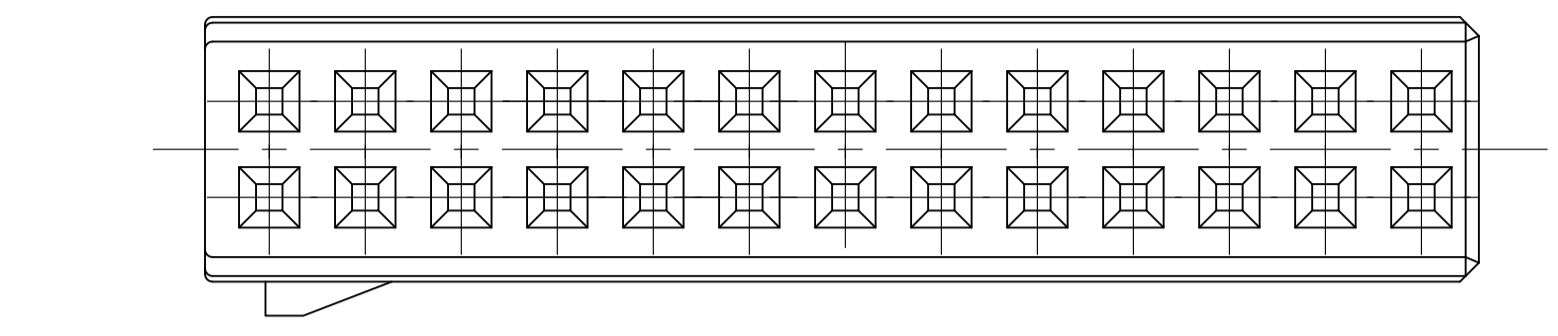
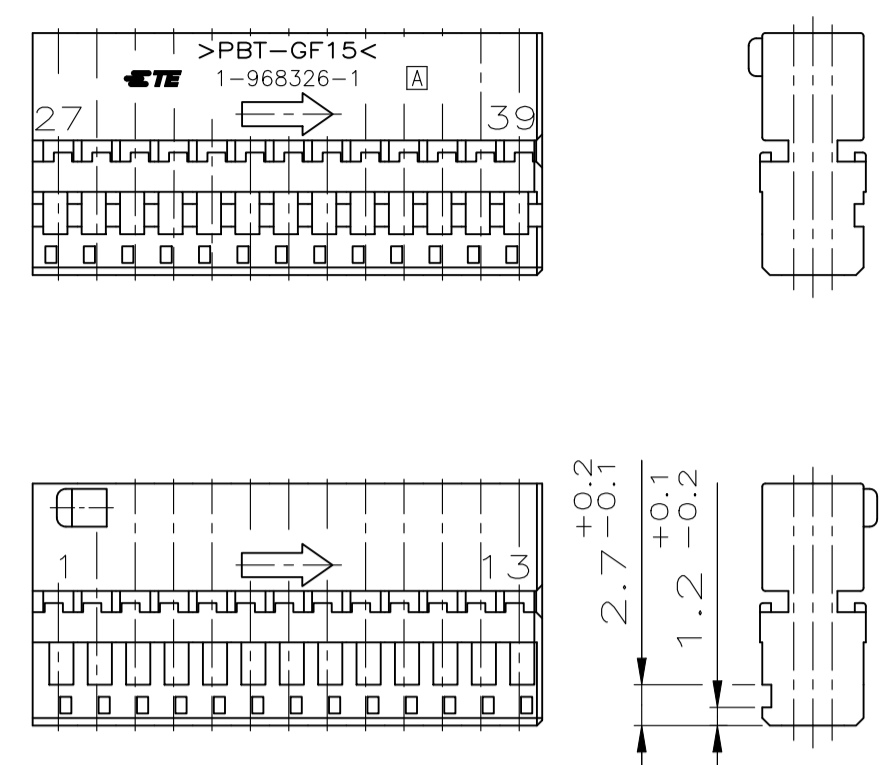


REVISIONS					
REV.	DATE	DESCRIPTION	BY	CHK.	APPV.
A1	19JUN2000	Zeichnung erstellt	SBL	-	-
A2	22OCT2024	PCN-24-222781	LP	AS	-

VARIANTE  
Variante  
2:1

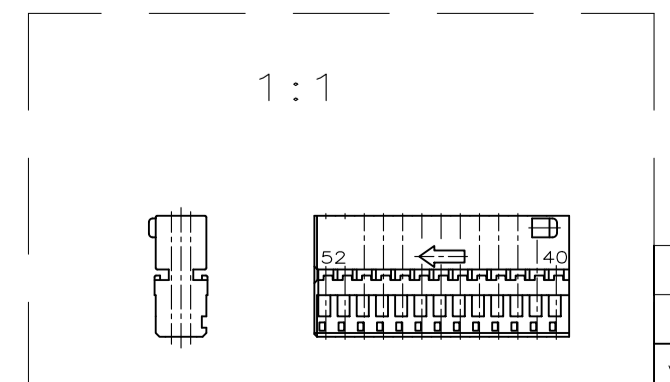


NOTES

Bemerkungen:

- ONLY THE GERMAN-LANGUAGE VERSION SHALL BE BINDING. Massgebend ist der deutsche Text.
  - ACCORDING TO SHIELD SEE TE CONNECTIVITY DRAWING 968325. Passende Abdeckkappe siehe TE Connectivity Zeichnung 968325.
  - POSITION FOR MATERIAL IDENTIFICATION, DATE INSERT AND ORDER-NO. ARE IN RESPONSIBLE TO MANUFACTURER. Die Lage der Beschriftung fuer die Materialkennzeichnung, Datumsuhr und Bestellnummern ist dem Hersteller ueberlassen.
  - FUNCTIONAL MEASUREMENTS MARKED WITH  $\square$  ARE DOCUMENTED IN THE EMPB. NOT MARKED MEASUREMENTS ARE MEASURED OUT, BUT NOT DOCUMENTED IN THE EMPB. DEVIATIONS ARE ALLOWED IN CASE WHETHER THE FUNCTIONALITY IS NOT TOUCHED. IN CASE OF COMPLAINT THE DEVIATIONS HAVE TO BE CORRECTED. Funktionsbestimmende Masse, die mit  $\square$  gekennzeichnet sind, werden im EMPB dokumentiert. Nicht gekennzeichnete Masse werden ebenfalls ausgemessen, aber nicht im EMPB dokumentiert. Abweichungen werden insofern zugelassen, als die Funktionsfaehigkeit nicht beeintraehtigt wird. Im Reklamationsfall sind Abweichungen zu korrigieren.
- $\triangle 5$  TE CONNECTIVITY TRADEMARK  
 TE Connectivity Kennzeichnung  
 $\triangle 6$  TE CONNECTIVITY PART NO.; CHARACTERS 1; DEEP; DIN 1451  
 TE Connectivity Teile-Nr.; Schrifthoehe 1; vertieft; DIN 1451  
 $\square$  CAVITY ACCORDING TO MQS-SOCKET CONTACT VERSION A  
 TE CONNECTIVITY-Nr. 929454  
 MAX. WIRE SIZE 0.75mm<sup>2</sup> FLR PERMITTED  
 NUMBER OF PIECES SEE CABLE HARNESS DRAWINGS  
 PERMISSIBLE CURRENT CARRING CAPACITY FOR SINGLE PARTS. SEE SPECIFICATION FOR MQS 108-18030  
 Kammer passend fuer MQS-Buchsenkontakt, Ausfuehrung A  
 TE CONNECTIVITY-Nr. 929454  
 max. zulaessiger Leitungsquerschnitt 0.75mm<sup>2</sup> FLR, die Stueckzahl ist im Leitungssatz festgelegt.  
 Die zulaessige Strombelastbarkeit fuer die einzelne Kontakte ist der Spezifikation f. MQS 108-18030 zu entnehmen

1- -1 AS SHOWN  
wie gezeichnet



REV.	TE CONNECTIVITY PART NO./Teile Nr.	REV.	MATERIAL	COLOR Farbe	DESCRIPTION Benennung
B	2-968326-1	A	PBT-GF15	GREY/grau similar/aehnlich RAL 7037	SOCKET HOUSING, 26POS. Buchsengehaeuse, 26pol.
A	1-968326-1	A	PBT-GF15	BLACK/schwarz RAL 9011	SOCKET HOUSING, 26POS. Buchsengehaeuse, 26pol.

THIS DRAWING IS A CONTROLLED DOCUMENT. DIESE ZEICHNUNG IST EIN KONTROLLIERTES DOKUMENT.		DIN S. Blidor 19-JUN-00 GW. J. Woller 19-JUN-00	TE Connectivity	
DIMENSIONS: MASSENHETEN: mm	TOLERANCES UNLESS OTHERWISE SPECIFIED: ALLIGERINTOLERANZEN n. ISO 8015 - mh - E n. DIN 16901 - 140 0 PLC ± 1 PLC ± 2 PLC ± ANGLES / WINKEL ± °	APVD -	NAME	RESTRICTED TO
PRODUCT SPEC 108-18400		MQS SOCKET HOUSING, 26POS. MQS Buchsengehaeuse, 26pol.		NO
APPLICATION SPEC		SIZE A1	CAGE CODE 00779	DRAWING NO. 968326
WEIGHT GEWICHT 2.5g		CUSTOMER DRAWING /KUNDENZEICHNUNG		SCALE MASSTAB 5:1
SHEET 1 OF 1		SHEET 1 OF 1		REV. AS